



ZAGIB

S.p.A

SEDE SOCIALE: ZAGIB S.p.A. - Tuscanini, 86 - I-41019 Soliera (Modena)
Tel. 059 567213 / 059 567239 Telefax 059 566025
E-mail: tecnico@zagib.it

MANUALE DI USO E MANUTENZIONE



PRESSA ORIZZONTALE MOD. L/21 SA



ZAGIB S.p.A.

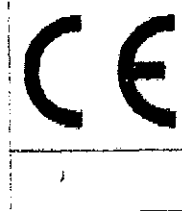
COSTRUZIONE PRESSE PER L'IMBALLAGGIO

Via A. Toscanini, 86 I-41019 SOLIERA (Modena) – Tel. +39.059.567213 – Fax. +39.059.566025 – E-mail:zagib@zagib.it



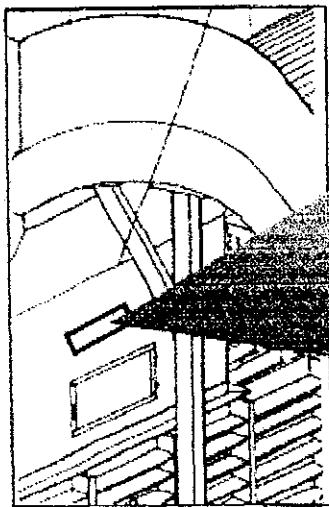
ZAGIB S.p.A.

COSTRUZIONE
PRESSE
PER
IMBALLAGGIO



SEDE STABILIMENTO: Via A. Toscanini, 86 - 41019 Soliera (MODENA)
Telefono (059) 56 72 13; 56 72 39 - Telefax (059) 56 60 25
Telex 510847 ZAGIB ITALY

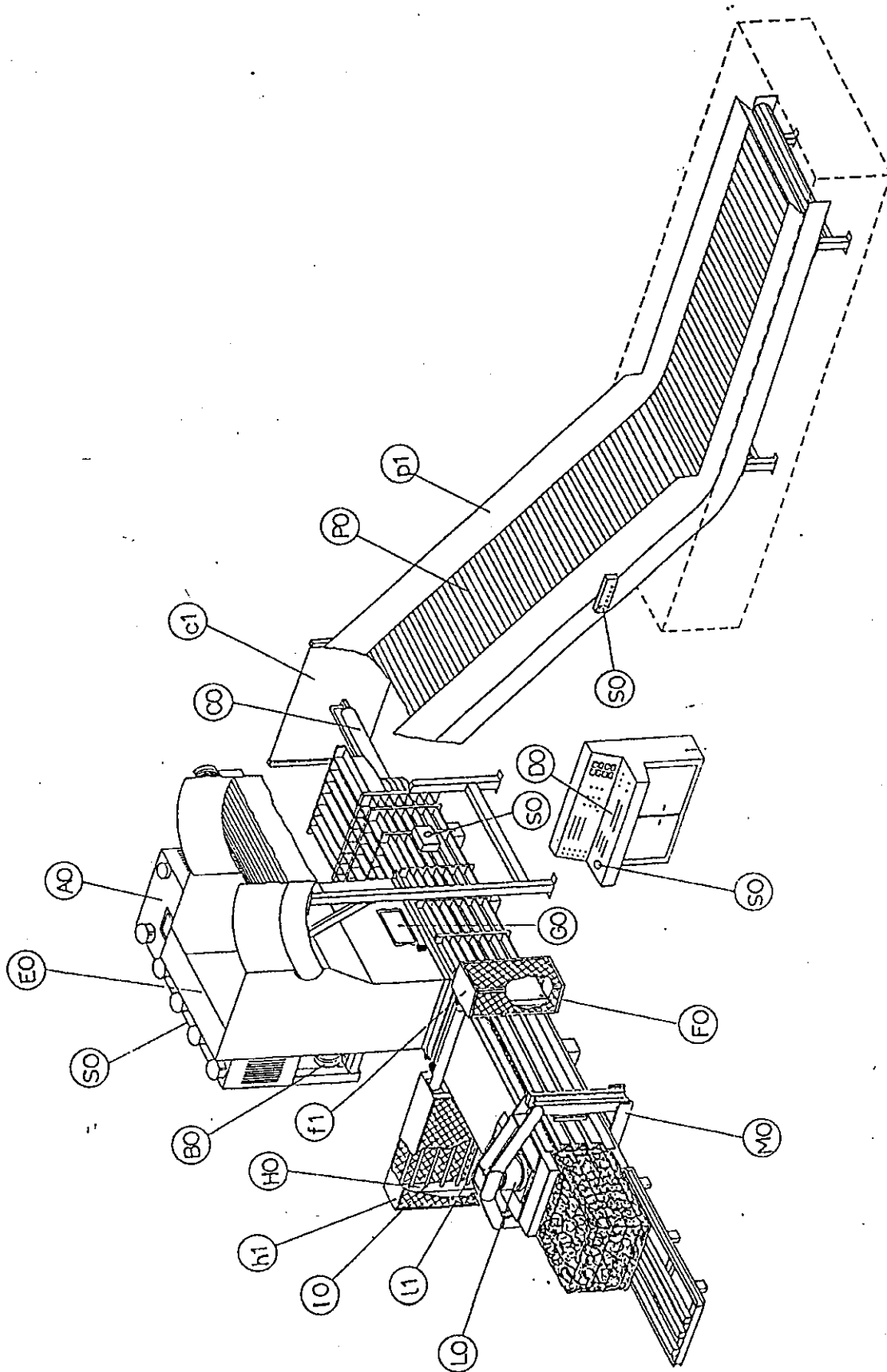
Tipo:		Anno:	Matricola:
L/21SA		2001	CL/662
Potenza installata:	Massa:	Velocita' Max Avanzamento:	
KVA: 99	KG: 30000	m/sec.: 0,20	



LA MACCHINA "PRESSA PER IMBALLAGGIO L/21SA" HA LE SEGUENTI CARATTERISTICHE:

- **N. 2 MOTORI PRINCIPALI DA 45 KW A 380V/50HZ.**
- **N. 1 MOTORE AUSILIARIO DA 7,5 KW A 380V/50HZ.**
- **N. 1 MOTORE GRUPPO LEGATORE DA 1,5 KW A 380V/50HZ.**
- **TOTALE POTENZA INSTALLATA KW. 99.**
- **SPINTA DI ESERCIZIO 157 TON. AL MASSIMO UTILIZZO.**
- **PRESSIONE SPECIFICA 13 KG/CM³.**
- **DIMENSIONE BALLE DI MATERIALE REALIZZABILI 1200 X 1000 X MIN 1100 MAX 2400.**
- **DIMENSIONI BOCCA DI CARICO L. 1700 MM. P. 1000 MM.**
- **PESO MAX BALLE PRODOTTE 1300 - 1450 KG.**
- **LEGATURE ESEGUIBILI 5.**

- **BATTUTE PIANO PRESSANTE 3÷3,5.**
- **VOLUME CAMERA DI COMPRESSIONE 2,04 M³.**
- **PRODUZIONE VOLUMETRICA (TEORICA) 367÷428 M³/H.**
- **PRODUZIONE ORARIA (MEDIA) 4 TON/H.**
- **CAPACITÀ SERBATOIO OLIO IDRAULICO 3000 LT.**
- **PESO COMPLESSIVO PRESSA 30000 KG.**



ALLEGATO N° 4